

Precision 5720 All-in-One

Quick Start Guide

Guide de démarrage rapide

Hızlı Başlangıç Kılavuzu

Guia de início rápido

دليل البدء السريع



1 Connect the keyboard and mouse

Connectez le clavier et la souris | Klavyeyi ve fareyi bağlayın

Ligue o teclado e o rato | قم بتوصيل لوحة المفاتيح والماوس

NOTE: If you are connecting a wireless keyboard or mouse, see the documentation that shipped with it.

REMARQUE : si vous connectez un clavier et une souris sans fil, reportez-vous à la documentation fournie avec ce matériel.

NOT: Kablosuz klavye ve fare bağlıyorsanız birlikte gelen belgelere bakın.

NOTA: Se estiver a ligar um teclado e um rato sem fios, consulte a documentação fornecida com os mesmos.

ملاحظة: إذا كنت تقوم بتوصيل لوحة المفاتيح والماوس اللاسلكيين، فراجع المستندات المرفقة مع الجهاز.

2 Install your wireless keyboard/mouse USB dongle — optional

Installez le dongle USB de votre clavier/souris sans fil (facultatif)

Kablosuz klavye/fare USB dongle'inizi kurun — isteğe bağlı

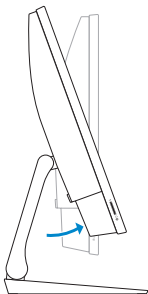
Instale o USB dongle do seu teclado/rato sem fios – opcional

قم بتركيب محول USB الملحق للوحة المفاتيح/الماوس اللاسلكيين — ميزة اختيارية

1 Tilt the display

Inclinez l'écran | Ekrani eğin

Incline o ecrã | قم بإمالة الشاشة

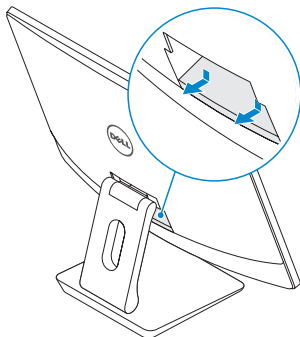


2 Press and pull the USB dongle-bay cover

Appuyez et retirez le couvercle de protection du dongle USB en façade
USB dongle yuvasının kapağına basın ve çekin

Prima e puxe a tampa do USB dongle

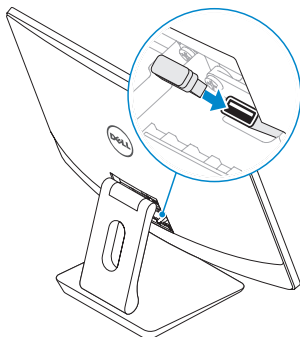
اضغط على غطاء فتحة إضافة محول USB الملحق واسحبه



3 Insert the USB dongle

Insérez le dongle USB | USB dongle'ini takın

Insira o USB dongle | أدخل محول USB الملحق



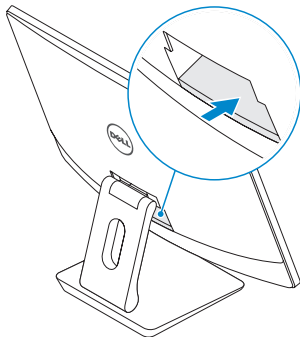
4 **Replace the USB dongle cover and snap it into place**

Remettez en place le couvercle de protection du dongle USB en façade jusqu'à ce qu'il s'enclenche

USB dongle'i kapađını yerleřtirin ve kapađı yerine oturtun

Volte a colocar a tampa do USB dongle e encaixe-a no sítio

أعد تركيب غطاء محول USB الملحق وثبته في مكانه



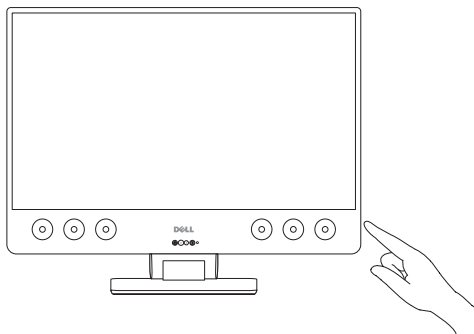
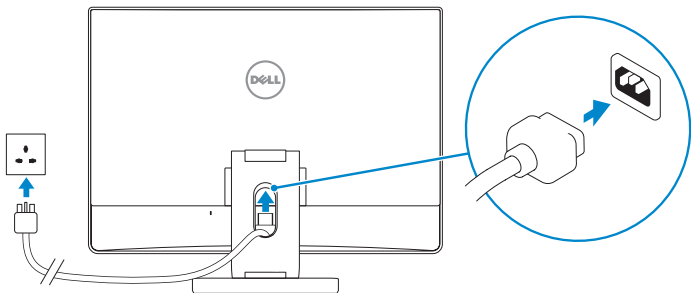
3 Connect the power cable and press the power button

Branchez le câble d'alimentation et appuyez sur le bouton d'alimentation

Güç kablosunu takın ve güç düğmesine basın

Ligue o cabo de alimentação e prima o botão de ligar/desligar

قم بتوصيل كابل التيار واضغط على زر التشغيل



Product support and manuals

Assistance produits et manuels | Ürün desteği ve kılavuzlar
Suporte do produto e manuais | دعم المنتج والأدلة

[Dell.com/support](https://www.dell.com/support)

[Dell.com/support/manuals](https://www.dell.com/support/manuals)

[Dell.com/support/windows](https://www.dell.com/support/windows)

[Dell.com/support/linux](https://www.dell.com/support/linux)

Contact Dell

Contacter Dell | Dell'e başvurun
Contactar a Dell | اتصل بشركة Dell

[Dell.com/contactdell](https://www.dell.com/contactdell)

Regulatory and safety

Réglementations et sécurité | Düzenleme ve güvenlik
Regulamentações e segurança | الأمان والمعلومات التنظيمية

[Dell.com/regulatory_compliance](https://www.dell.com/regulatory_compliance)

Regulatory model

Modèle réglementaire | Düzenleme modeli
Modelo regulamentar | الطراز التنظيمي

W13C

Regulatory type

Type réglementaire | Düzenleme türü
Tipo regulamentar | النوع التنظيمي

W13C001

Computer model

Modèle de l'ordinateur | Bilgisayar modeli
Modelo do computador | طراز جهاز الكمبيوتر

Precision 5720 All-in-One

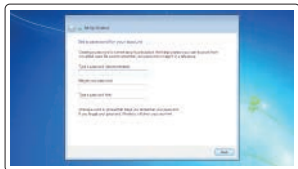


4 Finish operating system setup

Terminez la configuration du système d'exploitation | İşletim sistemi kurulumunu tamamlama

Termine a configuração do sistema operativo | إنهاء إعداد نظام التشغيل

Windows 7



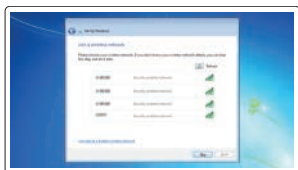
Set a password for Windows

Définissez un mot de passe pour Windows

Windows için parola belirleyin

Defina uma palavra-passe para o Windows

تعيين كلمة مرور لنظام التشغيل Windows



Connect to your network

Connectez-vous à votre réseau

Ağınıza bağlanın

Ligue-se à sua rede

اتصل بشبكك

NOTE: If you are connecting to a secured wireless network, enter the password for the wireless network access when prompted.

REMARQUE: si vous vous connectez à un réseau sans fil sécurisé, saisissez le mot de passe d'accès au réseau sans fil lorsque vous y êtes invité.

NOT: Güvenli bir kablosuz ağa bağlanıyorsanız istendiğinde kablosuz ağ erişim için parolayı girin.

NOTA: Se estiver a efetuar a ligação a uma rede sem fios segura, insira a palavra-passe correspondente, quando necessário.

ملاحظة: إذا كنت متصلاً بشبكة لاسلكية آمنة، فأدخل كلمة المرور الخاصة بالوصول إلى الشبكة اللاسلكية عندما يُطلب منك ذلك.



Protect your computer

Protégez votre ordinateur

Bilgisayarınızı koruyun

Proteja o seu computador

حماية الكمبيوتر

Ubuntu

Follow the instructions on the screen to finish setup.

Suivez les instructions qui s'affichent à l'écran pour terminer la configuration.

Kurulumu tamamlamak için ekrandaki yönergeleri izleyin.

Siga as instruções apresentadas no ecrã para concluir a configuração.

اتبع الإرشادات التي تظهر على الشاشة لإنهاء عملية الإعداد.

Features

Caractéristiques | Özellikler | Funcionalidades | الميزات





- | | |
|---|--|
| 1. Array microphones | 16. Power supply diagnostic light |
| 2. Infrared emitters | 17. DisplayPort |
| 3. Infrared camera | 18. USB 3.0 ports |
| 4. Camera | 19. HDMI port |
| 5. Camera status light | 20. Line-out port |
| 6. Power button | 21. Power connector port |
| 7. USB 3.0 port with PowerShare | 22. Stand |
| 8. Display Built-in Self Test button | 23. Kensington cable slot |
| 9. Service Tag label | 24. Cable route slot |
| 10. Speakers | |
| 11. Headset port | |
| 12. SD card slot | |
| 13. Thunderbolt 3 (USB Type-C) ports | |
| 14. Network port | |
| 15. Power supply diagnostic button | |

1. Microphones matriciels
2. Émetteurs infrarouges
3. Webcam infrarouge
4. Webcam
5. Voyant d'état de la caméra
6. Bouton d'alimentation
7. Port USB 3.0 avec PowerShare
8. Bouton d'auto-test intégré de l'écran (BIST)
9. Étiquette du numéro de série
10. Haut-parleurs
11. Port casque
12. Logement de la carte SD
13. Ports Thunderbolt 3 (USB Type-C)
14. Port réseau
15. Bouton de diagnostic d'alimentation
16. Voyant de diagnostic d'alimentation
17. Port DisplayPort
18. Ports USB 3.0
19. Port HDMI
20. Port de sortie de ligne
21. Port du connecteur d'alimentation
22. Socle
23. Emplacement pour câble de sécurité Kensington
24. Fente de guidage des câbles

1. Dizi mikrofonları
2. Kızılötesi vericiler
3. Kızılötesi kamera
4. Kamera
5. Kamera durum ışığı
6. Güç düğmesi
7. PowerShare ile USB 3.0 bağlantı noktası
8. Dahili Ekran Kendi Kendini Sınama düğmesi
9. Servis Etiketi
10. Hoparlörler
11. Mikrofonlu kulaklık girişi
12. SD kartı yuvası
13. Thunderbolt 3 (USB Tip C) bağlantı noktaları
14. Ağ bağlantı noktası
15. Güç kaynağı tanılama düğmesi
16. Güç kaynağı tanılama ışığı
17. DisplayPort
18. USB 3.0 bağlantı noktaları
19. HDMI bağlantı noktası
20. Hat çıkışı bağlantı noktası
21. Güç konnektörü bağlantı noktası
22. Stand
23. Kensington kablosu yuvası
24. Kablo yönlendirme yuvası

1. Microfones de array
2. Emissores de infravermelhos
3. Câmara de infravermelhos
4. Câmara
5. Luz de estado da câmara
6. Botão para ligar/desligar
7. Porta USB 3.0 com PowerShare
8. Botão de autoteste incorporado do ecrã
9. Rótulo da etiqueta de serviço
10. Altifalantes
11. Porta de auscultadores
12. Ranhura para cartões SD
13. Portas Thunderbolt 3 (USB de tipo C)
14. Porta de rede
15. Botão de diagnóstico da fonte de alimentação
16. Luz de diagnóstico da fonte de alimentação
17. DisplayPort
18. Portas USB 3.0
19. Porta HDMI
20. Porta de saída
21. Porta do conetor de alimentação
22. Suporte
23. Ranhura para cabo Kensington
24. Ranhura de encaminhamento do cabo

1. ميكروفونات الصفييف
2. أجهزة إصدار الأشعة تحت الحمراء
3. كاميرا الأشعة تحت الحمراء
4. الكاميرا
5. مصباح حالة الكاميرا
6. زر التشغيل
7. منفذ USB 3.0 مزود بميزة PowerShare
8. زر الاختبار الذاتي المدمج للشاشة
9. ملصق رمز الخدمة
10. مكبرات الصوت
11. منفذ سماعة الرأس
12. فتحة بطاقة SD
13. منافذ Thunderbolt 3 (منافذ USB من النوع C)
14. منفذ الشبكة
15. زر تشخيصي لمصدر التيار

16. مصباح تشخيصي لمصدر التيار
17. منفذ الشاشة
18. منافذ USB 3.0
19. منفذ HDMI
20. منفذ إخراج
21. منفذ موصل التيار
22. الحامل
23. فتحة كابل Kensington
24. فتحة توجيه الكابلات